

EPLSP171825L60



Perfil de aluminio con difusor con óptica de 60° para sobreponer. Tiene una longitud de 2.5m, la cual se puede seccionar a las medidas requeridas.

Su difusor concentra la luz de la tira LED en un **ángulo de apertura de 60°**.

• ESPECIFICACIONES

Ancho	18mm
Altura	17mm
Largo	2.5m
Difusor	Clear con óptica de 60°
Material	Cuerpo de aluminio Difusor PMMA

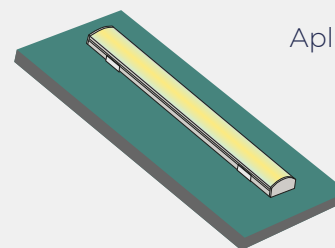
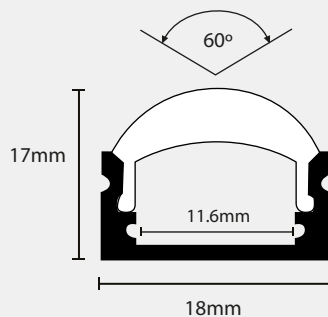
• Accesorios

Incluye 1 par

Tapa Lateral Plástica

Clip de Sujeción Metálico

• DIAGRAMA



Aplicación