

FA100TL12DE-DALI



LUXLED
LIGHTING SOLUTIONS



GENERALES

Fuente de alimentación dimeable en modo DALI. Posee una protección contra cortocircuito, sobrecarga y sobretensión. Goza de una larga vida útil y alta fiabilidad.



ESPECIFICACIONES

Ancho	7.5cm
Altura	2.4cm
Largo	20.5cm
Peso	811g
Cuerpo	Metálico
IP	65 (interior y exterior)

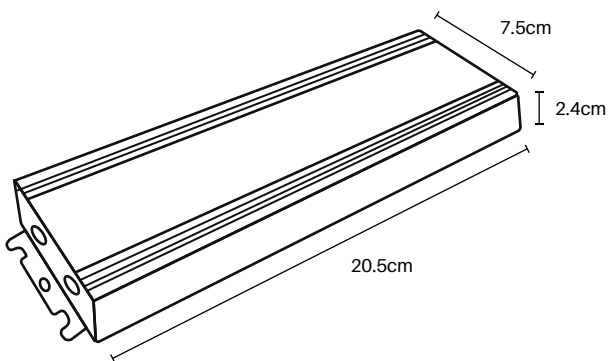


ESPECIFICACIONES ELÉCTRICAS

Potencia máxima	100w
Voltaje de entrada	100-277 V ~ 50/60Hz
Corriente de entrada	1.3 A máx
Voltaje de salida	12 Vcc
Corriente de salida	8.33 A
Dimeable	Sí



DIAGRAMA



APLICACIONES

Ideal para usarse con tiras de LED e instalarse al interior y exterior de lugares con espacios pequeños.

FUENTES DIMEABLES

