

FA100TL24DE-DALI



Fuente de alimentación dimeable bajo protocolo **DALI** con cuerpo metálico. Posee una protección contra corto circuito, sobrecarga y sobretensión. Goza de una larga vida útil y alta fiabilidad.

Es ideal para que su uso sea con tiras de LED e instalarse al exterior o interior.

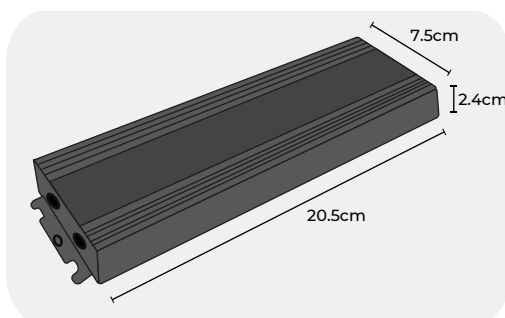
• CARACTERÍSTICAS

| | |
|---------------|----------------|
| Ancho | 7.5cm |
| Altura | 2.4cm |
| Largo | 20.5cm |
| Peso | 1500g |
| Cuerpo | Metálico |
| IP | 65 (Int / Ext) |

• ESPECIFICACIONES ELÉCTRICAS

| | |
|----------------------------|-----------------------|
| Potencia máx | 100W |
| Voltaje de entrada | 100-277vac 50/60Hz |
| Voltaje de salida | 24vcd |
| Corriente de salida | 4.17 A máx |
| Dimeable | Si (DALI) |

• DIAGRAMA



Corriente de entrada

1.3 A máx