

HANGFLEX-XXYY



Luminaria minimalista 360 para sobreponer. Al ser su fuente de luz la Neon Flex (NLSR25DXX65) proporciona un excelente efecto lumínico, a la vez que su flexibilidad le permite ser reposicionada en la forma que se desee, lo que la hace una versátil pieza de decoración. Con su diseño innovador puede disipar el calor perfectamente.

Es ideal para ser instalado al interior como en habitaciones, oficinas, motor lobby, museos, entre otros.

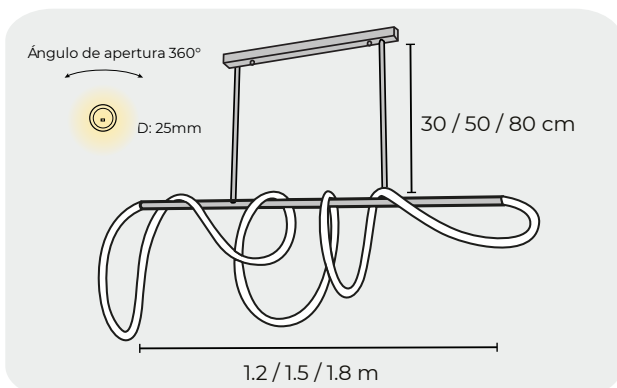
• ESPECIFICACIONES

| | |
|---------------------------------|--|
| Alto | 30cm / 50cm / 80cm |
| Diámetro | 25mm |
| Largo | 1.2m / 1.5m / 1.8m |
| Consumo | 14.4 W/m |
| CRI | >90 |
| IP | 20 (Interior) |
| Apertura | 360° |
| Radio mínimo de doblaje | 120mm |
| Temperaturas disponibles | 2400K / 2700K 3000K / 4000K |
| Flujo lumínico | 750 / 950 / 950 / 950 LM/M |
| Alimentación | 110-240vac, 50/60 Hz (fuente remota incluida) |
| Cuerpo | Silicón de nueva generación |

• TEMPERATURAS DISPONIBLES

| | XX |
|-----------------|--------------------------------|
| 2300K | HANGFLEX-23YY |
| 2700K | HANGFLEX-27YY |
| 3000K | HANGFLEX-30YY |
| 4000K | HANGFLEX-40YY |
| ROJO | HANGFLEX-ROYY (bajo pedido) |
| VERDE | HANGFLEX-VEYY (bajo pedido) |
| AZUL | HANGFLEX-AZYY (bajo pedido) |
| AMARILLO | HANGFLEX-AMYY (bajo pedido) |

• DIAGRAMA



• ALTURAS DISPONIBLES

| | YY |
|-------------|---------------|
| 30cm | HANGFLEX-XX30 |
| 50cm | HANGFLEX-XX50 |
| 80cm | HANGFLEX-XX80 |