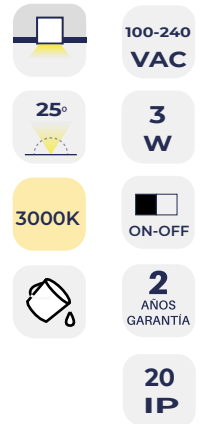


MDLB33020



Luminaria **MINI** circular abierta con LED tipo COB de 3W, cuerpo de aluminio en color blanco para empotrar. Con diseño sofisticado y estético. Posee una excelente uniformidad luminosa. Es libre de rayos infrarrojos IR y ultravioleta UV, de bajo consumo energético por lo cual goza de una larga vida útil.

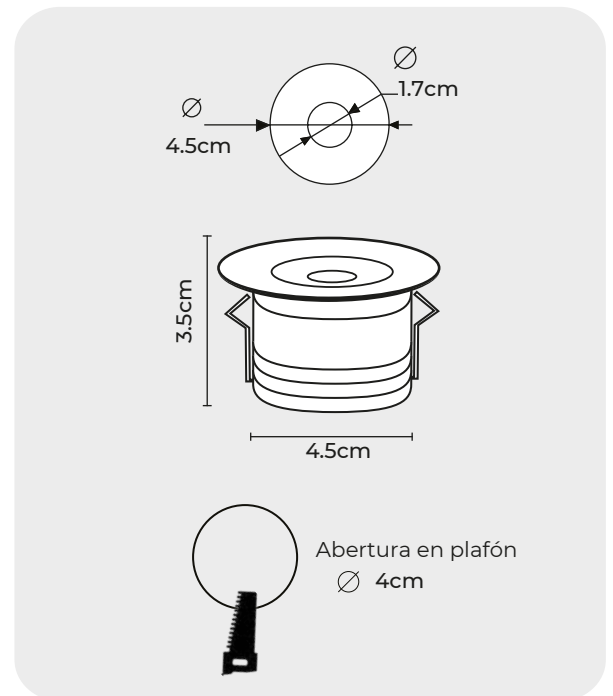
Es ideal para ser instalada exclusivamente al interior en espacios como estudios, hospitales, museos, residenciales, entre otros.

Cuenta con certificación: SAA, FCC, CE, RoHs

• ESPECIFICACIONES

Diámetro	4.2cm
Largo	3.5cm
CRI	>80
Consumo	3W
Apertura	25°
IP	20 (Int)
Fuente de luz	LED tipo COB mini
Flujo lumínico	240 LM
Temperatura disponible	3000K
Alimentación	100-240vac, 50 /60 Hz (Fuente remota incluida)
Cuerpo	Blanco metálico (Gris y negro opcional)

• DIAGRAMA



• TEMPERATURA DISPONIBLE

3000K

XX

MDLB23020