

# Manual de Instalación Luminaria NXDR12XX20-24N

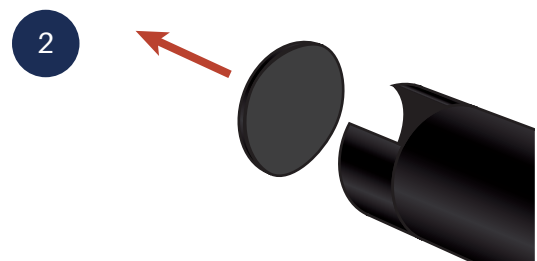
**IMPORTANTE: ANTES DE USAR EL PRODUCTO ASEGÚRESE DE LEER EL MANUAL EN SU TOTALIDAD PARA GARANTIZAR EL FUNCIONAMIENTO ADECUADO DEL LUMINARIO**



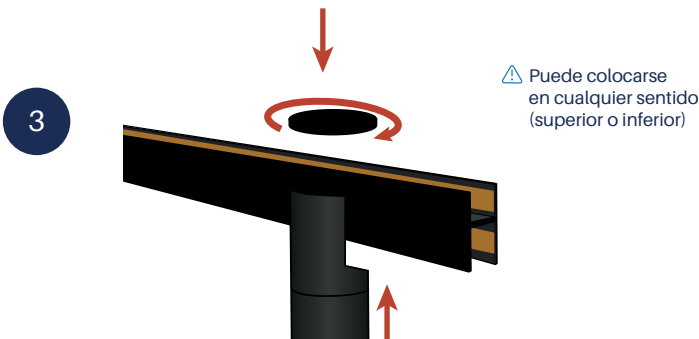
Retire el producto del empaque, corrobore que el código sea el correcto y que se encuentre en perfecto estado.



Realice la instalación del riel magnético siguiendo las instrucciones del manual correspondiente.

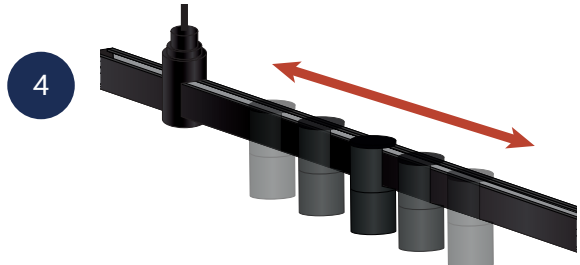


Retire la tapa de sujeción de la luminaria.

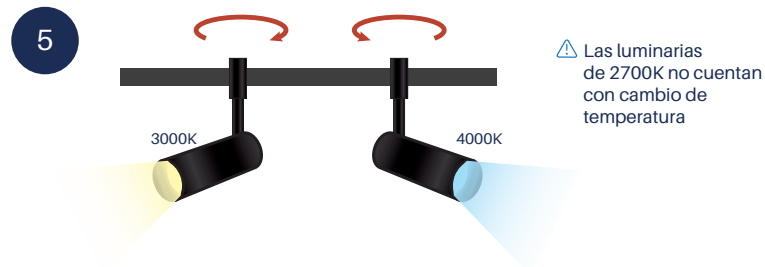


⚠ Puede colocarse en cualquier sentido (superior o inferior)

Antes de energizar, coloque la luminarias en una hendidura y fije la tapa de sujeción por el lado contrario del riel.

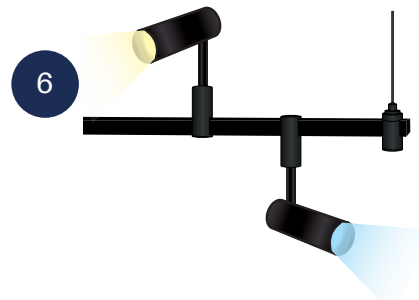


Las luminarias pueden ajustarse en toda la extensión del riel, y mientras esté energizado la luminaria encenderá.



⚠ Las luminarias de 2700K no cuentan con cambio de temperatura

Para cambiar la temperatura de luz, retire la tapa y gire la luminaria 180° para volver a colocar.



Energice para su encendido.

\*Para más detalles sobre la conexión, consulte el manual de instalación de rieles y fuentes