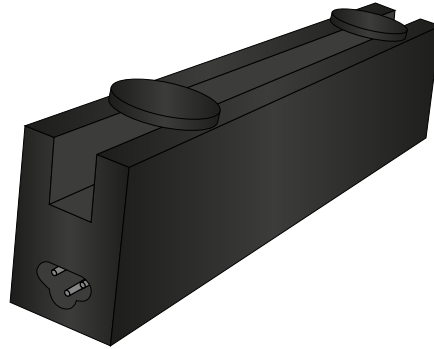


# Manual de Instalación Fuente para Riel NXPW200NDIN

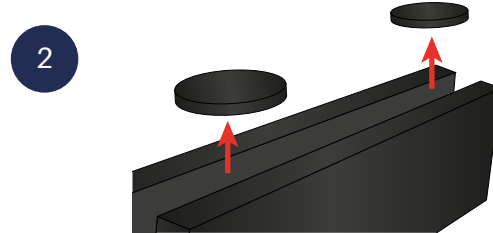
**IMPORTANTE: ANTES DE USAR EL PRODUCTO ASEGÚRESE DE LEER EL MANUAL EN SU TOTALIDAD PARA GARANTIZAR EL FUNCIONAMIENTO ADECUADO DEL RIEL**



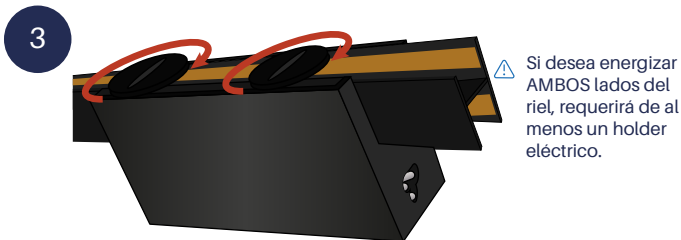
Retire el producto del empaque, corrobore que el código sea el correcto y que se encuentre en perfecto estado.



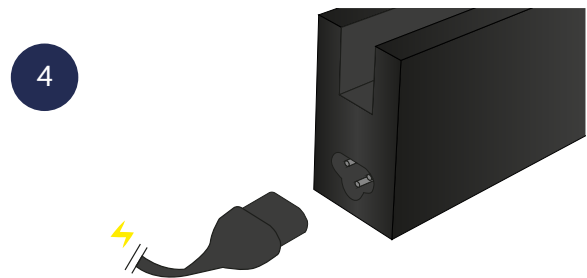
Realice la instalación del riel magnético siguiendo las instrucciones del manual correspondiente.



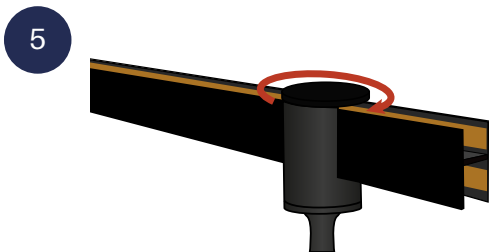
Retire el sujetador de la fuente.



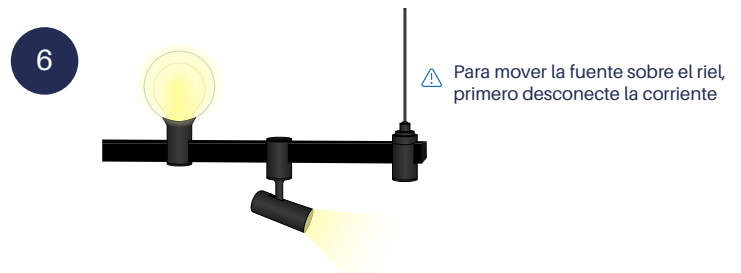
Coloque la fuente por un lado del riel y asegure con el sujetador por el lado contrario para fijarla.



Conecte la fuente al cable de alimentación y este a la corriente.



Adapte las luminarias al riel con ayuda de los seguros incluidos en estas.



Por último colóque las tapas laterales y energice para su encendido.

*\*Para más detalles sobre la conexión, consulte el manual de instalación de luminarias.*