

Manual de Instalación Luminaria NXSF4XX20N

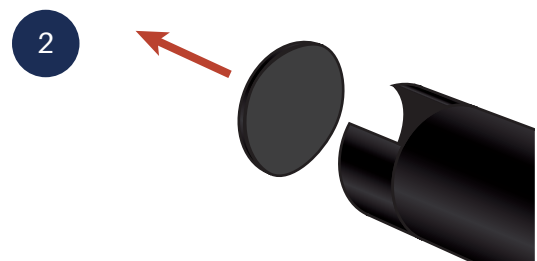
IMPORTANTE: ANTES DE USAR EL PRODUCTO ASEGÚRESE DE LEER EL MANUAL EN SU TOTALIDAD PARA GARANTIZAR EL FUNCIONAMIENTO ADECUADO DEL LUMINARIO



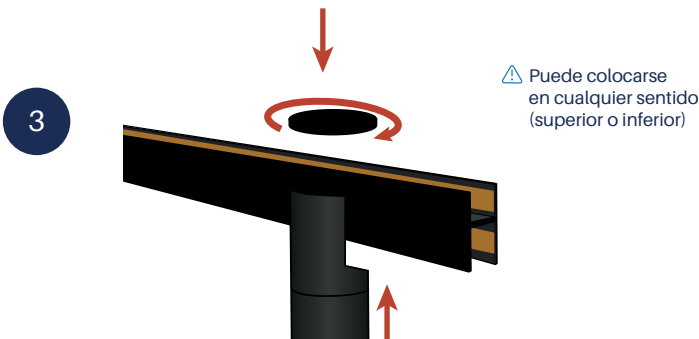
Retire el producto del empaque, corrobore que el código sea el correcto y que se encuentre en perfecto estado.



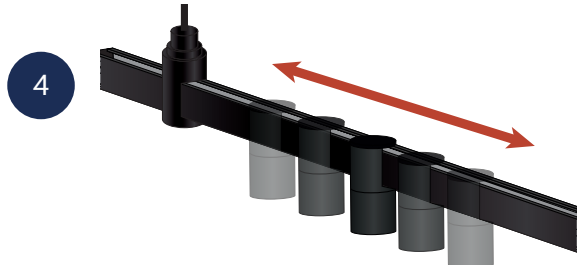
Realice la instalación del riel magnético siguiendo las instrucciones del manual correspondiente.



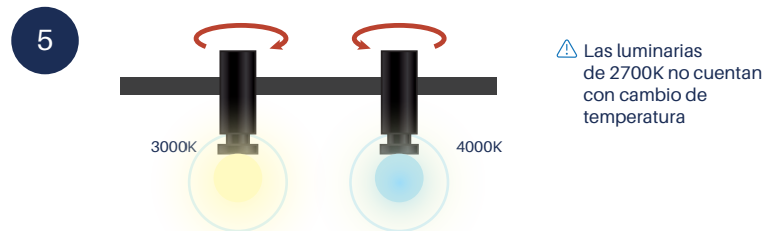
Retire la tapa de sujeción de la luminaria.



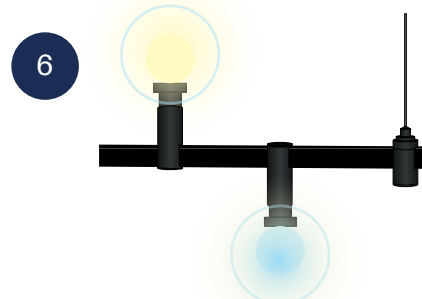
Antes de energizar, coloque la luminarias en una hendidura y fije la tapa de sujeción por el lado contrario del riel.



Las luminarias pueden ajustarse en toda la extensión del riel, y mientras esté energizado la luminaria encenderá.



Para cambiar la temperatura de luz, retire la tapa y gire la luminaria 180° para volver a colocar.



Energice para su encendido.

**Para más detalles sobre la conexión, consulte el manual de instalación de rieles y fuentes*