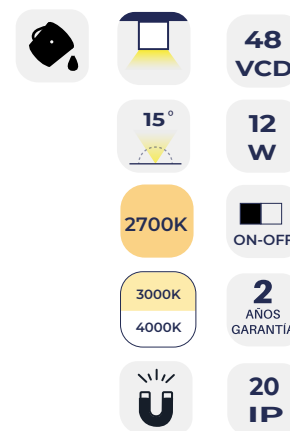


# NXTB12XX20-15N



Luminaria cilíndrica para riel magnético NeoLux. Su diseño vanguardista cuenta con un gran flujo lumínico, lo que la vuelve la fusión ideal entre funcionalidad y estética. Es posible usar más de una luminaria en el mismo riel a la vez.

Uso exclusivo para riel NeoLux.

## • ESPECIFICACIONES

Diámetro	4 cm
Largo	12.5 cm
Consumo	12W
Temp. de color	2700K / 3000K y 4000K
Apertura	15° (24°/36°/60°)
IP	20 (Interior)
Cuerpo	Aluminio

## • TEMPERATURAS DISPONIBLES

	<b>XX</b>
<b>3000K / 4000K</b>	NXTB12 <b>30/40</b> 20N <small>(Ambas temperaturas en la misma luminaria)</small>
<b>2700K</b>	NXTB12 <b>27</b> 20N

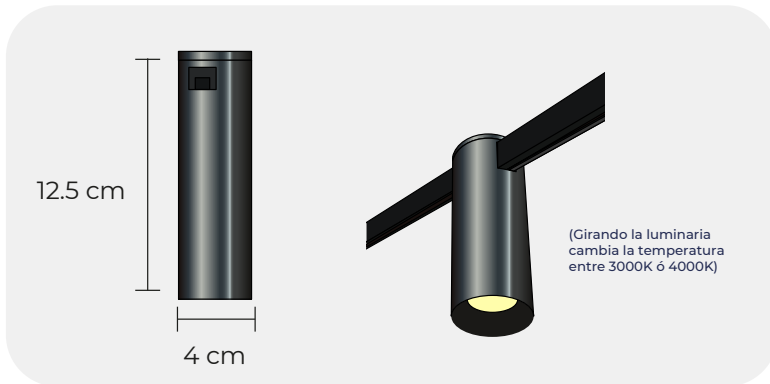
## • PARÁMETROS ELÉCTRICOS

Alimentación	DC 48V <small>(Fuente remota no incluida)</small>
Potencia	2.39 / 2.49 / 2.56 W/m
Fuente de luz	Chip LED COB

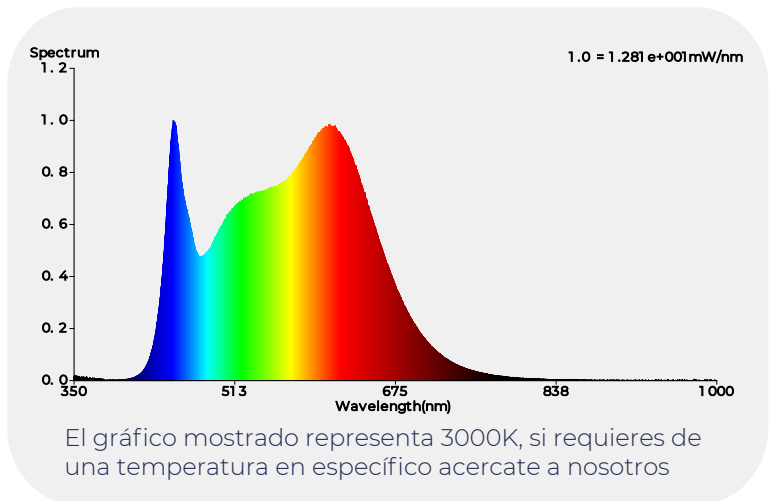
## • PARÁMETROS LUMÍNICOS

CCT	2700K	3000K	4000K
Flujo lumínico	924.35 LM/M	802.82 LM/M	928.62 LM/M
Eficiencia	386.4 LM/W	322.19 LM/W	362.46 LM/W
Ra	92.4	93.3	93.9
R9	71	60	60

• DIAGRAMA



• ESPECTRO



• DISTRIBUCIÓN LUMINOSA

