

PLE323525C



Perfil de aluminio cuadrado con difusor para empotrar.
Tiene una longitud de 2.5m, la cual se puede seccionar a las medidas requeridas.

Sus dimensiones le permiten alojar tiras LED de alta potencia sin crear punteados.
Ideal para instalarse en plafón.

• ESPECIFICACIONES

Ancho	35mm
Altura	32mm
Largo	2.5m
Difusor	Milky
Material	Cuerpo de aluminio, Difusor PC

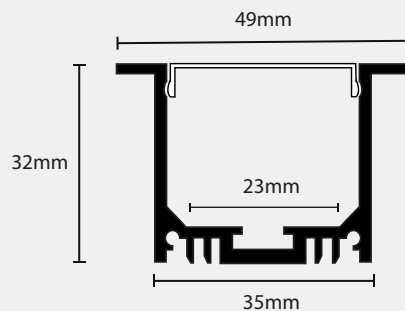
• Accesorios

Incluye 1 par

Tapa Lateral Metálica

Clip de Sujeción Metálico

• DIAGRAMA



Aplicación