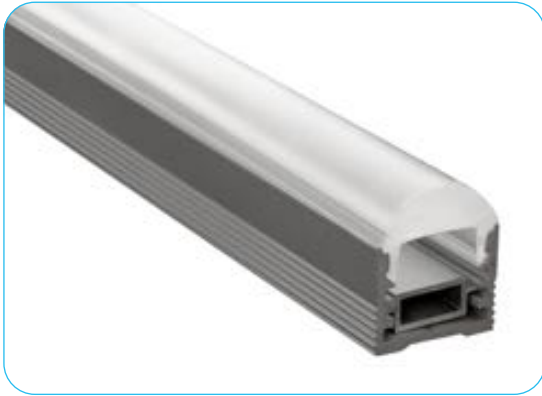


PLSP161825L20



LUXLED
LIGHTING SOLUTIONS



GENERALES

Perfil de aluminio para sobreponer.
Tiene un haz de luz con apertura de 20°
y una longitud de 2.5m, la cual se puede
seccionar a las medidas requeridas.



ESPECIFICACIONES

Ancho	16mm
Altura	18mm
Largo	2.5m
Difusor	Clear
Material	Cuerpo de aluminio, Difusor PMMA



ACCESORIOS INCLUIDOS

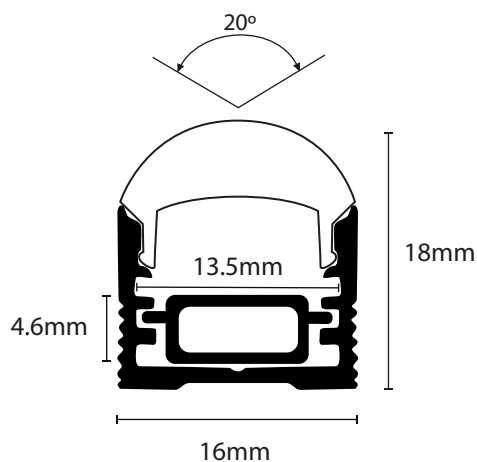
2 tapas laterales de plástico
2 clips de sujeción metálicos

ACCESORIOS EXTRA

Tapa lateral de plástico
Clip de sujeción metálico



DIAGRAMA



ESPECIFICACIONES ÓPTICAS

Fuente de luz: Tiras de LED

RECOMENDACIONES DE USO

De uso exclusivo interior para sobreponer en
techo, plafón o pared.
Algunos ejemplos de aplicación son:
habitaciones, galerías, espejos, oficinas, restau-
rantes, etc.



PERFILES