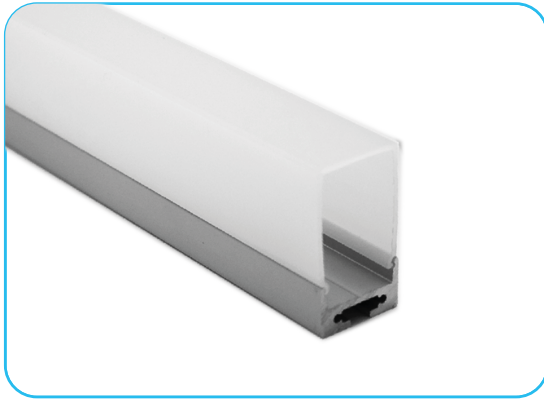


PLSS193625C



LUXLED
LIGHTING SOLUTIONS



GENERALES

Perfil de aluminio con difusor rectangular alto para suspender o sobreponer. Tiene una longitud de 2.5m, la cual se puede seccionar a las medidas requeridas.



ESPECIFICACIONES

Ancho	19mm
Altura	36mm
Largo	2.5m
Difusor	Milky
Material	Cuerpo de aluminio, Difusor PC



ACCESORIOS INCLUIDOS

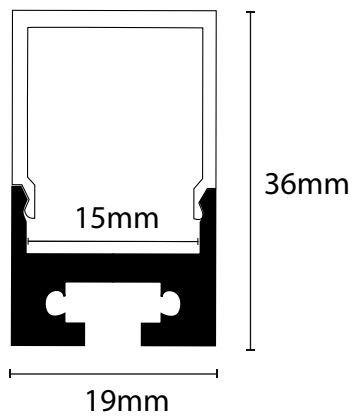
2 tapas laterales de plástico
2 clips de sujeción metálicos

ACCESORIOS EXTRA

Tapa lateral metálica
Clip de sujeción metálico
Colgantes



DIAGRAMA



ESPECIFICACIONES ÓPTICAS

Fuente de luz: Tiras de LED de alta potencia.

RECOMENDACIONES DE USO

En uso interior como habitaciones, motor lobby, museos, comedores, etc.

