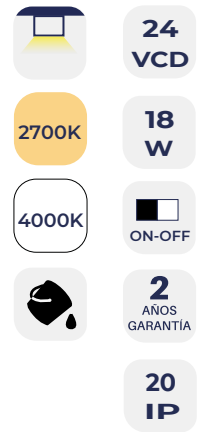


# RM-LL18XX20



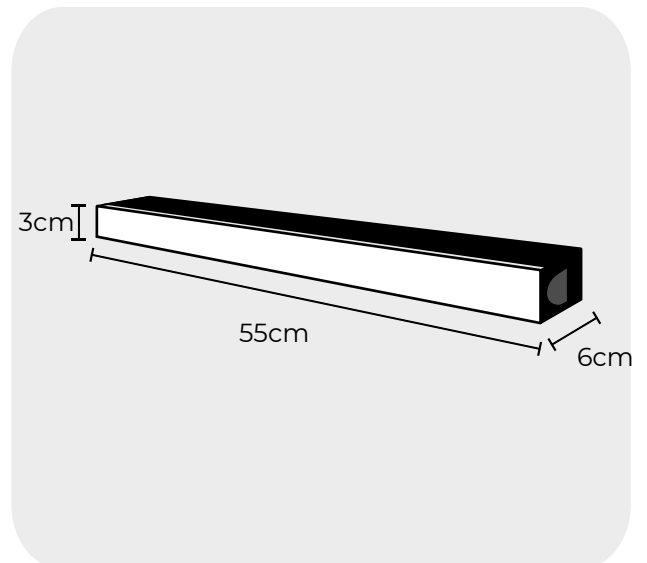
Luminaria lineal **ON-OFF** con LED COB, cuerpo de aluminio en color negro y con **apertura difusa** para riel magnético.

Es ideal para ser instalada exclusivamente al interior en espacios como estudios, hospitales, museos, residenciales, entre otros.

## • ESPECIFICACIONES

Ancho	3cm
Largo	55cm
Alto	6cm
Consumo	18 W
Apertura	Difusa
IP	20 (Interior)
Flujo lumínico	680 LM
Temperatura disponible	2700K / 4000K
Alimentación	24vcd

## • DIAGRAMA



## • TEMPERATURAS DISPONIBLES

	XX
2700K	RM-LL18 <b>27</b> 20
4000K	RM-LL18 <b>40</b> 20