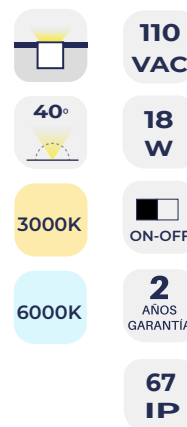


UL18WXX67



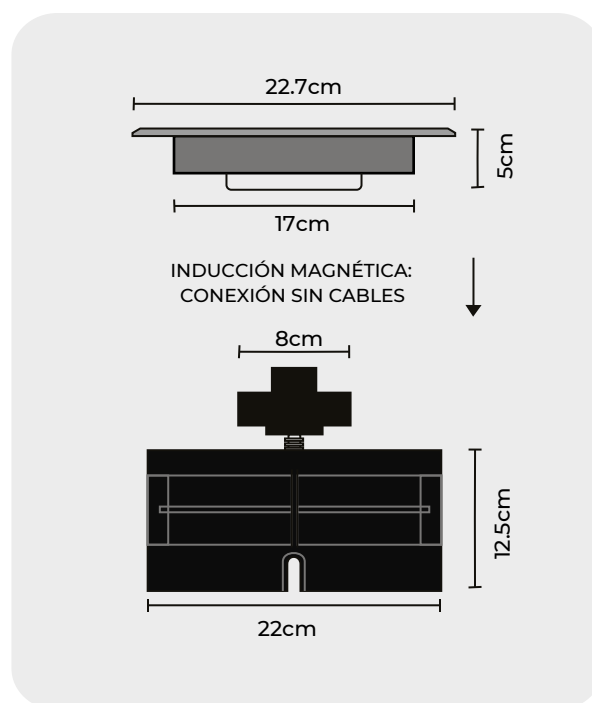
Luminaria circular de 18W para empotrar en piso con cuerpo de acero inoxidable. Su funcionamiento es por medio de **INDUCCIÓN MAGNÉTICA**, es decir, no hay cables entre el driver y el LED.

Es ideal para ser instalado al exterior en jardines, pasos a desnivel, estacionamientos, parques, entre otros.

• ESPECIFICACIONES

Diámetro	22.7cm
Altura	13.3cm
Consumo	18W
CRI	80
Apertura	40°
IP	67 (Exterior)
No. LEDs	12 LEDs tipo CREE
Flujo lumínico	1350 LM / 1450 LM
Temperaturas disponibles	3000K / 6000K
Alimentación	110 vac, 50 /60 Hz
Cuerpo	Acero inoxidable R316L con carcasa en ABS

• DIAGRAMA



• TEMPERATURAS DISPONIBLES

XX

3000K	UL18W 30 67
6000K	UL18W 60 67